

### Waschbecken mit Wandbefestigung

Modell

SAP -Code

00004886



- Material: Edelstahl
- Breite des internen Teils [MM]: 343
- Tiefe des internen Teils [MM]: 243
- Höhe des inneren Teils [MM]: 141

# Technisches Datenblatt



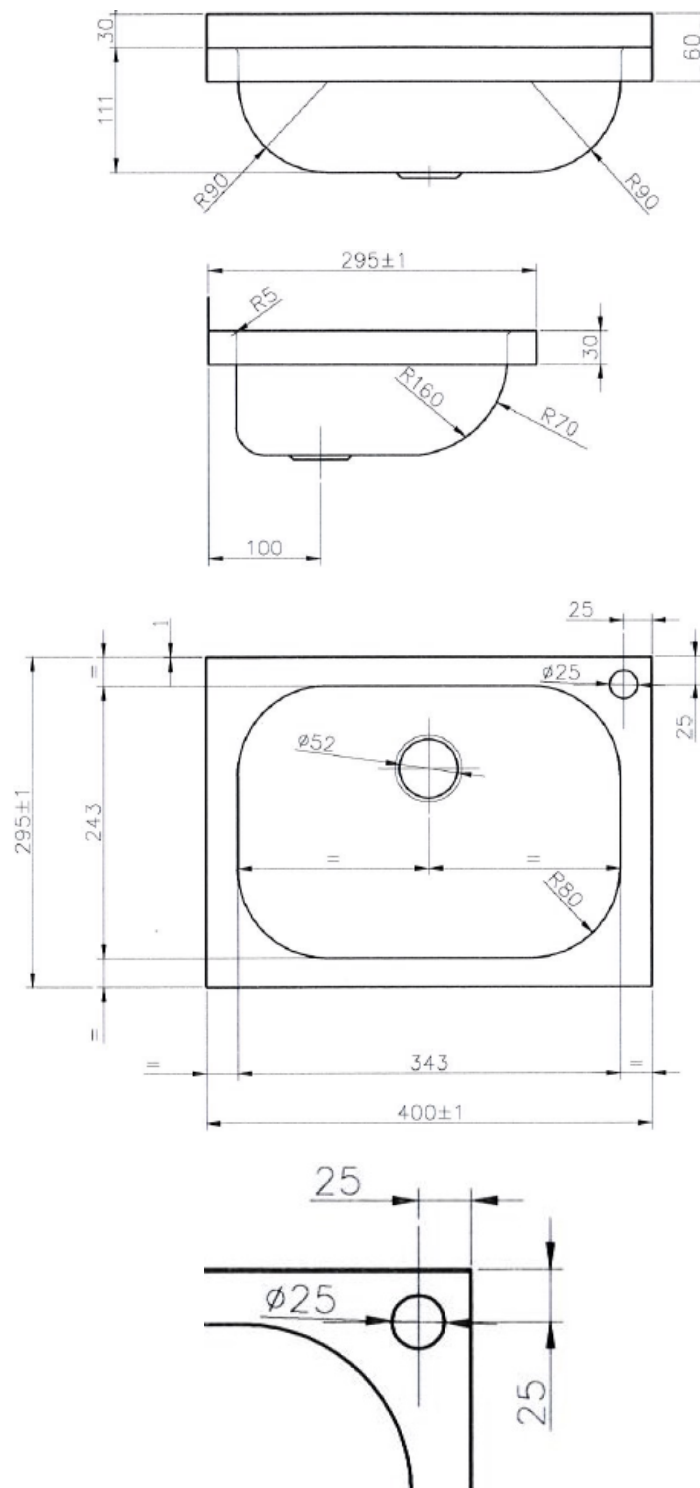
Technische Zeichnung

## Waschbecken mit Wandbefestigung

Modell

SAP -Code

00004886



# Technisches Datenblatt



technische Parameter

## Waschbecken mit Wandbefestigung

Modell

SAP -Code

00004886

**1. SAP -Code:**

00004886

**8. Bruttohöhe [MM]:**

220

**2. Netzbreite [MM]:**

400

**9. Bruttogewicht [kg]:**

2.50

**3. Nettentiefe [MM]:**

295

**10. Material:**

Edelstahl

**4. Nettohöhe [MM]:**

200

**11. Breite des internen Teils [MM]:**

343

**5. Nettogewicht / kg]:**

2.35

**12. Tiefe des internen Teils [MM]:**

243

**6. Bruttobreite [MM]:**

330

**13. Höhe des inneren Teils [MM]:**

141

**7. Grobtiefe [MM]:**

450